



INFO-MEDIA-CHANNEL

Zeitgesteuerte Wiedergabe multimedialer Inhalte als TV-Programm



Der Info-Media-Channel ist eine Softwarelösung zur zeitgesteuerten Wiedergabe multimedialer Inhalte als TV-Programm. Das Ganze erfolgt PC-gesteuert in Form von Standbildern, Animationen oder kompletten Videobeiträgen.

Verteilt wird das Programm anschließend über vorhandene TV-Kabelnetze, z. B. BK-Netze ganzer Ortschaften, GGA und GA, Hotels oder Wohnanlagen etc.

MERKMALE

- lauffähig unter WIN-Betriebssystemen (ab W2000)
- scriptbasierte Programmierung (Klartextprogrammierung) mit Standardeditor des Betriebssystems
- zusätzlicher Editor für automatisierte Scripterstellung enthalten
- vollständige, unbegrenzte Terminierung der Inhalte möglich
- Standbilder können im Script animiert werden (z. B. Einfliegen von Text/Bildern, Ein-/Ausblenden)
- Erstellung von Inhalten mit Grafik/Video/Audio-Software oder wird von Kunden zugeliefert
- bei der Wiedergabe unterstützte Formate:
 Bilder: BMP, TGA, JPG, GIF, TIF
 Video: AVI, Quicktime, FLC, MPEG1, MPEG2 (DVD) unterstützt DivX
 Sound: WAVE, MP3, MID
- integrierter Checker
- Script abwärtskompatibel mit *info-kanal*
- 10 UNABHÄNGIGE Folien (0...9)
- Einstellbare Bild-(Flic)-Tranzparenz, Bild-(Text)-Drehung
- Farbwechsel im Text, Rolltext ist möglich
- Videoabspiegelung auch in unregelmäßigen Masken
- Zeiteinblendung

Videoabspiegelung in Masken

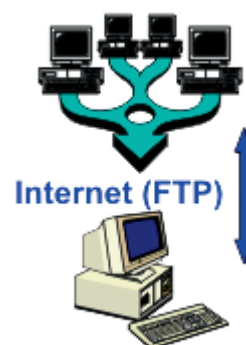


BESONDERHEIT

Internetunterstützung

- Versand und Auswertung von e-mails
- extrahieren von Bildern bzw. Text aus Internetseiten
- vollständige FTP-Unterstützung:
 - Kontrolle des Programmablaufes und des Funktionszustandes jeder einzelnen Kopfstation über einen zentralen PC
 - Programmänderungen für jede einzelne (oder alle angeschlossenen) Kopfstation über einen zentralen PC
 - Fernsteuerung für spezielle Funktionen
 - Automatisches Update möglich
 - permanente Abspiegelung von Internet-Inhalten

Zentrale Kontrolle:



Bilder aus dem Internet

siehe auch: www.info-media-channel.de

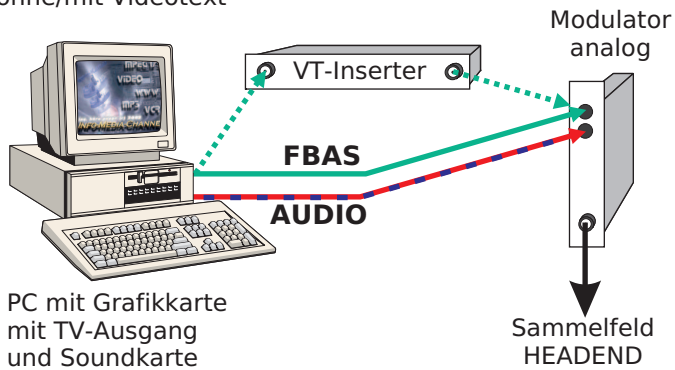


INFO-MEDIA-CHANNEL

Signaleinspeisung in TV-Kabelnetze

Analoge Einspeisung

ohne/mit Videotext



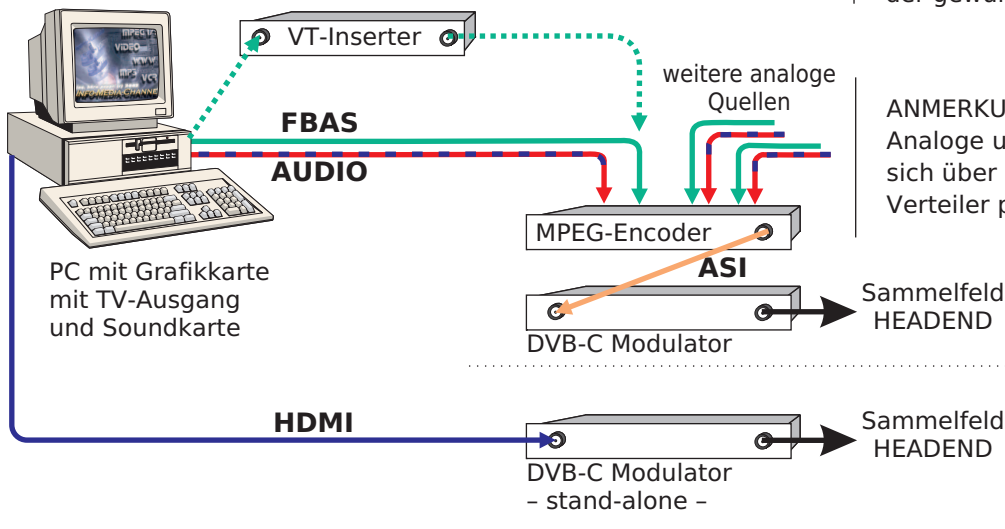
Der mit der Software Info-Media-Channel erstellte Programmablauf, einschließlich der zugehörigen Dateien (Bilder, Videos, Klänge, Text ...), wird mit dem enthaltenen Player von einem PC als TV-Signal einem Kopfstellenmodulator zugeführt. Je nach Ausstattung des PCs kann das Signal analog (FBAS) oder auch digital (ASI) ausgegeben werden.

Als Modulatoren oder Encoder (je nach Signalart) lassen sich die entsprechenden Baugruppen der bekannten Hersteller verwenden.

Um ein sicheres Zusammenspiel in sehr guter Qualität zu gewährleisten, liefern wir auch die benötigte Technik - vom PC mit ausgesuchten Baugruppen bis zur Kopfstellentechnik inklusive Beratung - entsprechend der gewünschten Ausstattung.

Digitale Einspeisung (1)

ohne/mit Videotext



ANMERKUNG

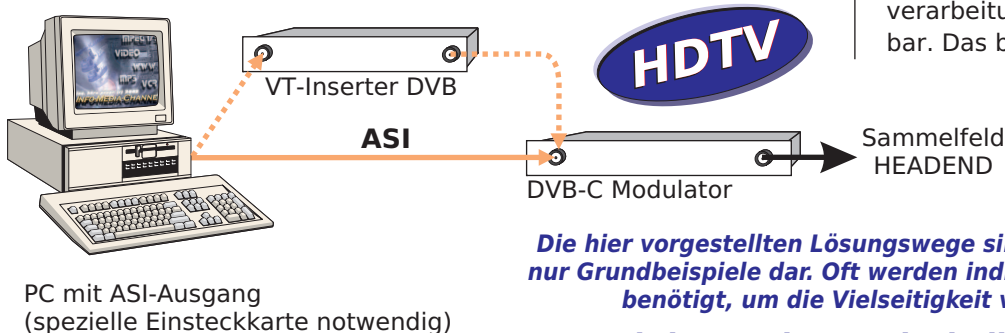
Analoge und digitale (1) Einspeisung lassen sich über einen zusätzlichen Video/Audio-Verteiler parallel betreiben.

Kompaktlösung

Ohne Videotext - er müsste bei Bedarf im PC generiert werden

Digitale Einspeisung (2)

ohne/mit Videotext



ANMERKUNG

Nur mit der vollständig digitalen Signalverarbeitung ist die beste Qualität erreichbar. Das bedeutet: Auch HDTV ist möglich.

Die hier vorgestellten Lösungswege sind bereits im Einsatz. Sie stellen nur Grundbeispiele dar. Oft werden individuell zugeschnittene Lösungen benötigt, um die Vielseitigkeit von Call-TV voll zu nutzen.

Kontaktieren Sie uns deshalb - wir beraten Sie gern!