



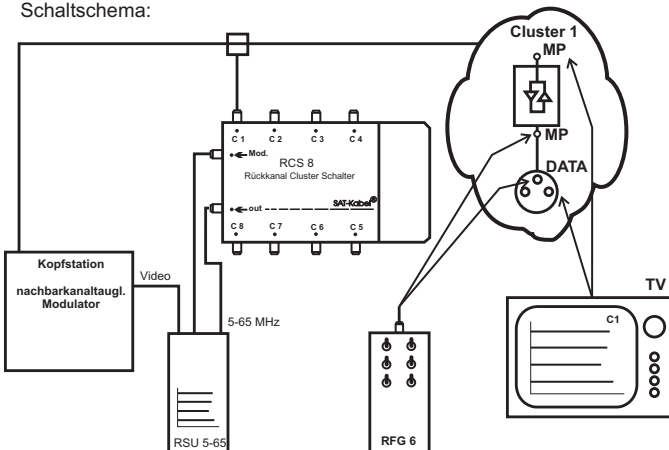
RCS-8

Rückkanal-Cluster-Schalter 8-fach • Return path cluster switch 8-fold



- Einfacher Rückkanalclusterschalter mit acht Eingängen
- Direkte Anzeige im Bild des TV-Empfängers oder Bildmessgerätes mit Clusternummer des Rückkanals
- Automatisches Durchschalten des RCS 8 und Steuerung durch Rückkanalsignale mit Schwellwertvorgabe
- Einspeisung von Rückkanalträgern mit RFG 6 zur Pegel- und Entzerrereinstellung
- Ein RSU 5-65 ist zur selektiven Bilddarstellung an den Ausgang des RCS 8 anzuschließen
- Simple return path cluster switch with 8 inputs
- Direct display in the picture of the TV set or picture measuring instrument with cluster number of the return path channel
- Automatic switching of the RCS 8 and control by return path signals with threshold precondition
- Feeding of return path carriers with RFG 6 for level and equalizer adjustment
- The RSU 5-65 is to connect on the output of the RCS 8 for selective picture display.

Schaltschema:



application:

