



IRM 70

beta 2014-06-25



Impulsreflektometer

Wir bedanken uns für den Kauf eines Produktes der Firma SAT-Kabel®.

Diese Bedienungsanleitung soll Ihnen die Funktionen des Gerätes vermitteln und den Gebrauch erleichtern. Sollten Sie Fragen zum Gerät oder Anregungen zur weiteren Verbesserung haben, lassen Sie es uns wissen.

Diese Anleitung wurde nach bestem Wissen erstellt. Irrtümer sowie Änderungen und Ergänzungen bleiben vorbehalten.

Aktualisierte Bedienungsanleitungen im PDF-Format können auch von unserer Internetseite heruntergeladen werden: www.sat-kabel.de

©2014 SAT-Kabel GmbH

Inhalt

1.	Allgemeines	4
2.	Lieferumfang	4
3.	Messprinzip	4
4.	Laden des Akkumulators	4
5.	Wichtige Hinweise	5
6.	Funktionselemente	5
7.	Bedienung	5
7.1	Standardbedienfunktionen	5
7.2	Erweiterte Bedienfunktionen	6
7.2.1	Impulsverstärker	6
7.2.2	Parameter der Längenmessung anpassen	6
7.2.3	Vertikale Auflösung / volle Anzeige	7
8.	Geräteeinstellungen	8
8.1	Sprache ändern	8
8.2	Displayfarbe ändern	8
8.3	Speichern von Einstellungen	8
8.4	Kabelkennwerte ändern	9
9.	Technische Daten	10
10.	Bedienschema IRM 70	12
	Messen mit Rückflussdämpfung - Programmspeicher	12
	Messen ohne Rückflussdämpfung - Kabeldaten einstellbar	13
11.	Gespeicherte Kabeldaten	14
12.	Reinigung	15
13.	Garantie	15

1. Allgemeines

Das prozessorgesteuerte Impulsreflektometer **IRM 70** mit LCD-Display dient der Fehlerortung und Überprüfung von Nachrichten- und Energieleitungen. Zusätzlich wird die Rückflussdämpfung bei Koaxialkabeln ermittelt. Es ist handlich und leicht zu bedienen. Die besonderen Merkmale sind:

- bereits 20 Kabeltypen vorprogrammiert, weitere lassen sich im Menü hinzufügen
- Längenmessung an der Anstiegsflanke des reflektierten Impulses
- Rückflussdämpfungsmessung auf dem reflektierten Impuls
- Impulsverstärkung einstellbar bei Kabelquetschungen, schlechten Steckern und anderen Bauteilen mit zu kleiner Rückflussdämpfung.

2. Lieferumfang

- 1 **IRM 70**, hochwertiger NiMH-Akkumulator inkl.
- 1 Steckerladenetzteil AC/DC / Das IRM 70 kann mit angeschlossenem Ladeteil betrieben werden.
- 1 F-Messkabel mit Adapter **MKA 150HQ**
Kunststoffkoffer
Bedienungsanleitung

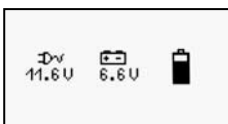
Optionales Zubehör

- Symmetrisches Messkabel mit Adapter **SMK-IRM**
- KFZ-Ladekabel **KFZ-LK**
- Kunstledertasche

3. Messprinzip

In ein Kabel eingespeiste Messimpulse werden von den Inhomogenitäten der Kabelimpedanz (Kabelfehler) reflektiert und auf dem Display sichtbar gemacht. Aus der Form und dem zeitlichen Versatz der Reflexion kann die Art des Fehlers und die Fehlerentfernung ermittelt werden. Es ist auch empfehlenswert, sich durch Probemessungen Praxiserfahrung anzueignen.

4. Laden des Akkumulators



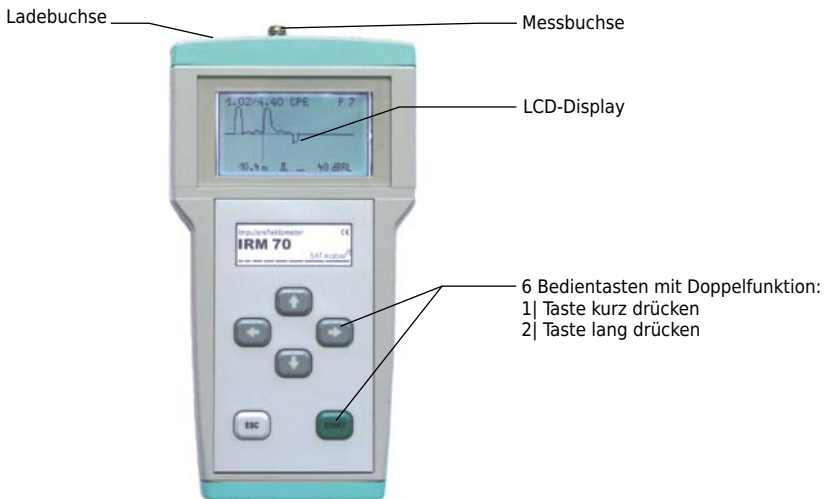
Das Steckerladegerät/Netzteil (im Lieferumfang) an die Ladebuchse des **IRM 70** ($\varnothing 5,5/2,1$ mm, Pluspol innen) anschließen. Die Anzeige der Netzteilspannung (11...24 V) und Ladekontrolle erfolgt im Display. Nach ca. einer Minute schaltet die Beleuchtung ab. Bei voll geladenem Akku endet die Animation des Akku-Symbols und die Beleuchtung schaltet sich wieder ein.

5. Wichtige Hinweise



- **Nur an spannungsfreien Objekten messen!**
- Nicht extremer Sonneneinstrahlung, Hitze und extremer Kälte aussetzen!
- Der Arbeitstemperaturbereich beträgt 0 °C...+40 °C
- Belastungen durch Stöße und Herunterfallen ist zu vermeiden.
- Die F-Messbuchse ist ein hochwertiges Bauteil. Dieses ist für einen maximalen Durchmesser des Innenleiters von 1,1 mm ausgelegt. Wir empfehlen zur Schonung der Buchse ein Messkabel mit F-Anschlüssen plus entsprechendem Adapter zu verwenden.

6. Funktionselemente



7. Bedienung

7.1 Standardbedienfunktionen

7.1.1 Einschalten mit Kabelauswahl:



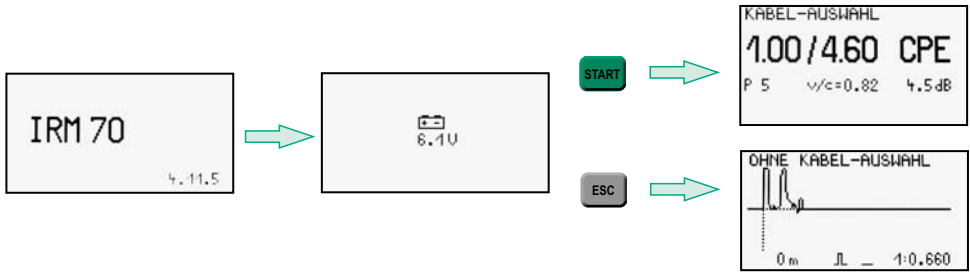
Taste START nochmals drücken um zur Kabelauswahl zu gelangen

7.1.2 Einschalten ohne Kabelauswahl:



Auswahl des Kabeltyps wird übersprungen. Verkürzungsfaktor und Kabeldämpfung müssen zum Messen noch manuell eingestellt werden.

Während des Einschaltens wird der Ladezustand des Akkumulators im Display kurz angezeigt (Akku voll: ca. 7 V, Akku leer: 5,6 V, laden: bei <6,2 V).







7.1.3 Ausschalten



Taste ESC lang(>2 s) drücken:

Ohne Bedienung schaltet sich das Gerät nach vier Minuten selbstständig ab. Sinkt die Akkuspannung auf 6,1 V, erfolgt eine Einblendung im Display. Bei 5,6 V schaltet sich das Gerät zum Schutz des Akkumulators ab.

7.1.4 Pfeiltasten

-  - einen Schritt (1 Pxl) nach links
-  - einen Schritt (1 Pxl) nach rechts
- >2 s  - zehn Schritte (10 Pxl) nach links
- >2 s  - zehn Schritte (10 Pxl) nach rechts

Für eine schnelle Cursorbewegung die jeweilige Taste gedrückt halten

7.1.5 START-Taste



- Bestätigen/einen Menüpunkt weiter
- Speichern: Die zuvor vorgenommenen Einstellungen werden dauerhaft übernommen

7.2 Erweiterte Bedienfunktionen

7.2.1 Impulsverstärker

Um die Empfindlichkeit des **IRM 70** zu erhöhen, kann die Verstärkung in 4-dB-Schritten von 0 bis 36 dB eingestellt werden. Die Verstärkung »V« ist von der Messanzeige ausgehend durch kurzes Drücken von ESC anzuwählen. Mit den Tasten LINKS und RECHTS kann nun die Verstärkung stufenweise verändert werden. Zurück geht es durch einen kurzen Druck auf ESC.



7.2.2 Parameter der Längenmessung anpassen

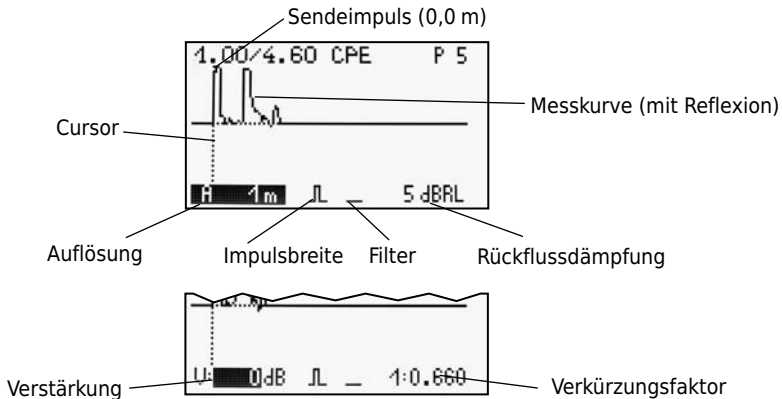
Auflösung | Als Erstes kann im Menü die Auflösung der Messkurve in Schritten angepasst werden. Durch Drücken von START - bis das jeweilige Symbol invertiert erscheint - gelangt man zum ersten Parameter der Messung. Mit den Tasten LINKS oder RECHTS der jeweils benötigte Wert eingestellt werden.

Impulsbreite | Nach erneutem Drücken von START (bis Symbol invertiert) kann die Impulsbreite verändert werden - Faustregel: kurzes Kabel - kurzer Impuls

Filter | Als Nächstes lässt sich ein Filter »Fi« zuschalten. Dieses kann bei einer unruhigen Messkurve durch Störungen von Fremdspannungen für bessere Erkennbarkeit sorgen. Der Nachteil bei einem Impulsreflektometer allgemein ist: Die Darstellung der Messkurve verzögert sich - in unserem Falle auf ca. drei Sekunden.

Verkürzungsfaktor | Durch wiederholtes Drücken der Taste START kann als Letztes der Verkürzungsfaktor manuell angepasst werden. Der Verkürzungsfaktor muss immer vor einer Messung dem Kabel entsprechend eingestellt sein. Bei einer Messung mit Kabelauswahl kann dieser nicht geändert werden.

Wurden die benötigten Einstellungen vorgenommen, so können durch jeweils kurzes Drücken von ESC die Parametereinstellungen schrittweise verlassen werden - kein Symbol invertiert.



7.2.3 Vertikale Auflösung / volle Anzeige

Durch kurzes Drücken der Tasten AUF oder AB lässt sich die Darstellung der Messkurve im Display zwischen voller Anzeige und Anzeige mit Messparameter wechselnd umschalten. Die eingestellte Verstärkung bleibt erhalten.

8. Geräteeinstellungen

8.1 Sprache ändern

Um die Sprache der Anzeige zu ändern ist bei der Akku- oder Ladeanzeige die Taste AUF lang (>2 s) zu drücken. Im Display wird oben die neu Sprache angezeigt.

SPRACHE: DEUTSCH

oder

LANGUAGE: ENGLISH

Die Einstellung wird beim Ausschalten des IRM70 mit ESC-Taste gespeichert.

8.2 Displayfarbe ändern

Bei komplett eingeschaltetem IRM70 lässt sich die Displayfarbe ändern. Dazu die Taste AUF lang (>2 s) drücken. Die jeweils nächste Farbe wird eingestellt. Wird die Taste AUF gedrückt gehalten, so erfolgt ein kontinuierlicher Farbwechsel.

Die Einstellung wird beim Ausschalten des IRM70 mit ESC-Taste gespeichert.

8.3 Speichern von Einstellungen

Das manuelle Speichern ist notwendig bei:

EINSTELLUNGEN - ändern/einstellen der Kabelparameter der Programmspeicherplätze,
KABEL-AUSWAHL - verwendeter Programmplatz (Kabeltyp) beim Einschalten des IRM70,
OHNE KABEL-AUSWAHL - manuell eingestellte Messparameter (Auflösung, Impuls, Filter etc.) werden bei jedem Neustart wieder geladen.

Zum manuellen Speichern ist die Taste START zu drücken, bis im Display rechts oben das Speicher-Symbol erscheint (3 s)

8.4 Kabelkennwerte ändern

Bei Bedarf können die Kabelkennwerte auf den Speicherplätzen geändert oder auch neue hinzugefügt werden. Es ist unbedingt darauf zu achten, sehr sorgfältig zu arbeiten, da diese Werte entscheidend für jede Messung sind. Es kann z. B. vorkommen, dass der Verkürzungsfaktor erst ermittelt werden muss.

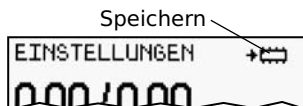
1 | Um zu den Einstellungen der Kabelparameter zu gelangen, ist im ausgeschalteten Zustand des Gerätes zuerst die Tasten START zu drücken, bis die Akku-Anzeige erscheint. Anschließend ist die Taste AB lang zu drücken. Es erscheint nach ca. 5 Sekunden! das Menü EINSTELLUNGEN.



2 | Durch kurzes Drücken der Taste ESC sind die zu verändernden Parameter anzuwählen (invertierte Darstellung) und mit den Tasten LINKS und RECHTS zu ändern. Nicht benötigte Speicherplätze können dabei mit dem Parameter »ON« oder »OFF« ein- und ausgeblendet werden. Ausgeblendete Speicherplätze erscheinen beim Einschalten nicht. Die veränderbaren Parameter sind:

0.80	- Durchmesser Innenleiter
3.50	- Durchmesser Schirmung
CPE	- Dielektrikum
ON/OFF	- Speicherplatz ein-/ausblenden
P: 1	- Speicherplatz (z. B. 1)
v/c=0.83	- Verkürzungsfaktor - hier 0,83
5.7 dB	- Kabeldämpfung auf 100 m bei 50 MHz

3 | Das Abspeichern – NICHT VERGESSEN! – erfolgt durch langes Drücken der Taste START (bis Speichersymbol erscheint).



9. Technische Daten

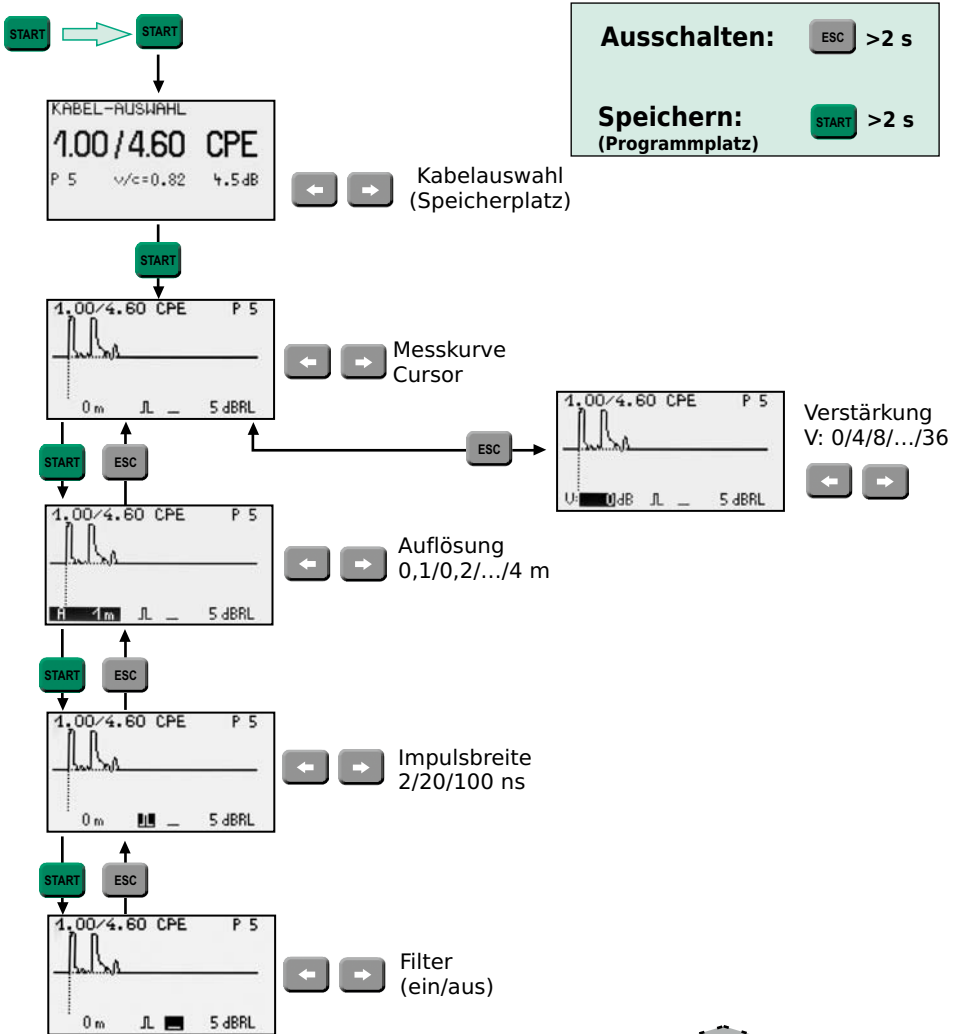
Messbereiche	0-2000 m
Auflösung	0,1 m / 0,2 m / 0,4 m / 1 m / 2 m / 4 m, umschaltbar
Genauigkeit	0,2 % vom Messbereich
Verkürzungsfaktor	0,250-0,999
Speicherplätze	30 für Kabeltyp und Verkürzungsfaktor bereits 20 vorprogrammiert
Dynamik	64 dB
Empfindlichkeit	80 dB
Digitales Filter	zuschaltbar zur Störunterdrückung von Fremdspannungen auf dem Kabel
Impedanz	75 Ohm
Ausgang	F-Buchse
Ausgangsimpuls	4 V, 2 ns / 20 ns / 100 ns breit
Display	LCD 128 × 64 Pixel, beleuchtet sichtbare Größe 67 mm × 37 mm
Bedienung	mit 6 Tasten
Stromversorgung	NiMH-Akku 6 V/1800 mAh; AC/DC Adapter
Stromaufnahme	max. 200 mA, abhängig von Displaybeleuchtung
Abmessungen	210 mm × 110 mm × 45 mm
Gewicht	530 g

9.1 Störung beheben

- Gerät kann nicht ausgeschaltet werden: Tasten LINKS und RECHTS gleichzeitig drücken

10. Bedienschema IRM 70

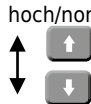
Messen mit Rückflussdämpfung - Programmspeicher



In allen Messmenüs

- 64 dB Dynamik
- hohe vertikale Auflösung

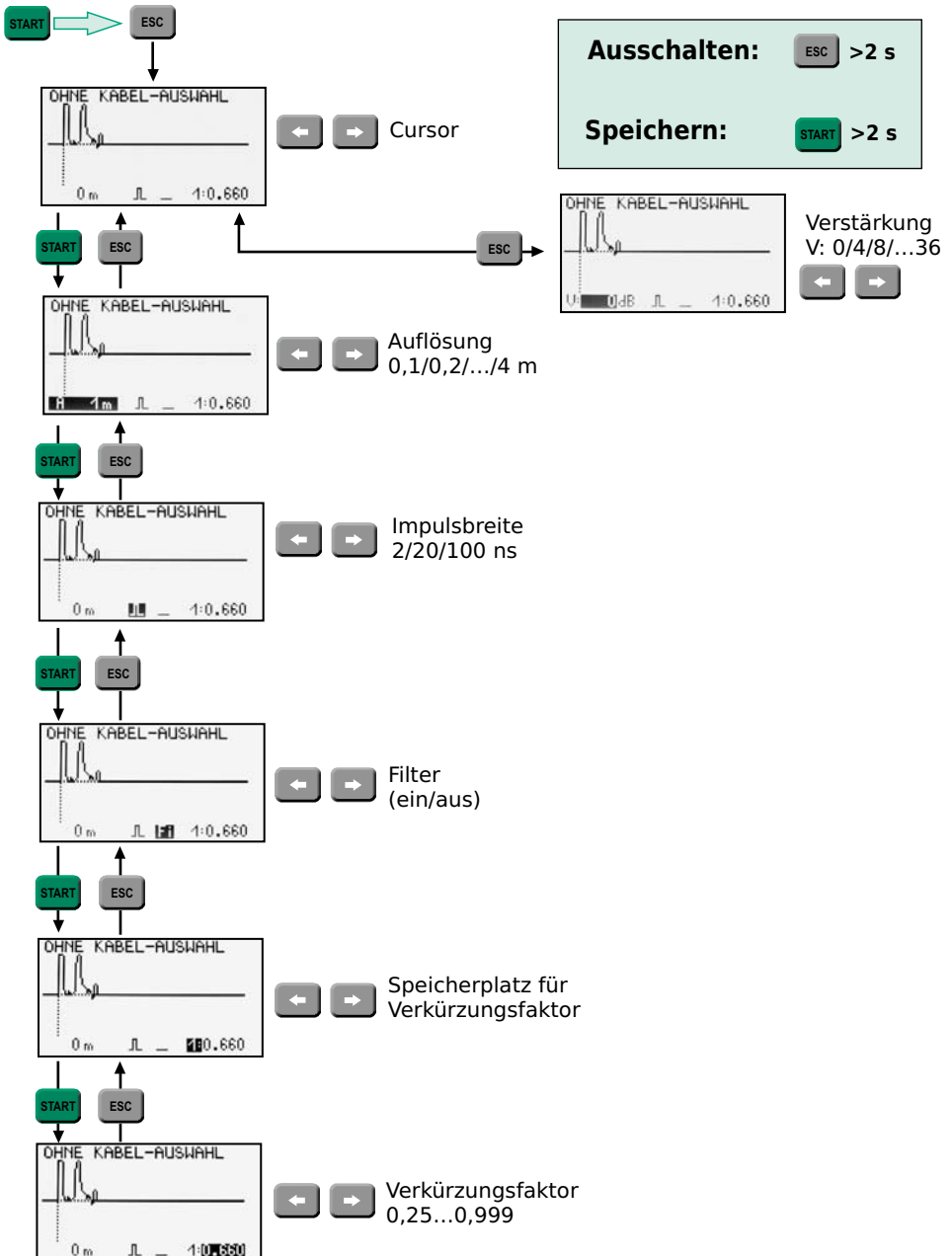
Vertikalauflösung hoch/normal



Auflösung 0,1/0,2/.../4 m



Messen ohne Rückflussdämpfung - Kabeldaten einstellbar



11. Gespeicherte Kabeldaten

(Stand 01/2012)

Programm platz	Kabeltyp Bezeichnung	Kabeldurchmesser		Art des Dielektrikum	Verkürzungs- faktor	Kabeldämpfung bei 50 MHz auf 100 m
		Innenleiter	Dielektrikum			
P 1	Mini-Kabel	0,41 mm	1,90 mm	CPE	0,78	10,9 dB
P 2	H 123	0,65 mm	2,90 mm	CPE	0,85	7,5 dB
P 3	COAX 12	0,70 mm	4,60 mm	PF	0,66	5,6 dB
P 4	H 121., MK 75	0,80 mm	3,50 mm	CPF	0,84	5,7 dB
P 5	H 126 DUOBOND PLUS, KOKA 799	1,00 mm	4,60 mm	CPE	0,82	4,5 dB
P 6	MK 15, LCD 90	1,02 mm	4,40 mm	CPE	0,85	4,3 dB
P 7	75100 AKZ 3-S (RG6)	1,00 mm	4,60 mm	CPE	0,85	4,4 dB
P 8	TELESS B1,1/7,3	1,10 mm	7,25 mm	PE	0,66	3,8 dB
P 9	1 ikx 1,1/7,3; KOKA 741	1,10 mm	7,30 mm	PE	0,66	3,3 dB
P 10	LCD 95, DIGITAL 94	1,13 mm	4,80 mm	CPE	0,85	4,3 dB
P 11	PRG 11	1,55 mm	7,25 mm	CPE	0,81	2,7 dB
P 12	LCM 14, MK 15, KOKA 7	1,63 mm	7,20 mm	CPE	0,84	2,8 dB
P 13	COAX 6 (LG)	1,70 mm	6,95 mm	CPE	0,89	2,3 dB
P 14	COAX 4	2,20 mm	10,2 mm	CPE	0,82	1,9 dB
P 15	1nkx	2,20 mm	8,80 mm	PEH	0,88	1,8 dB
P 16	1qkx	3,30 mm	13,50 mm	PEH	0,88	1,2 dB
P 17	COAX 3	3,40 mm	14,9 mm	CPE	0,84	1,3 dB
P 18	1skx	4,90 mm	19,40 mm	PEH	0,88	0,9 dB
P 19	75-7-12 D	2,60 mm	10,00 mm	AIR	0,85	1,6 dB
P 20	75-7-16 D	3,80 mm	13,80 mm	AIR	0,92	1,1 dB

12. Reinigung

Die Gehäuseoberflächen können mit einem trockenen, weichen und fusselfreien Tuch gereinigt werden. Zur Reinigung KEINE aggressiven Lösungsmittel verwenden.

13. Garantie Stand Juli 2006

Für das Gerät wird eine Haltbarkeitsgarantie (nachfolgend Garantie genannt) zu nachstehenden Bedingungen eingeräumt:

- Diese Garantie gilt für in Deutschland erworbene Neugeräte.
- Neugeräte und deren Komponenten, die aufgrund von Fabrikationsfehlern und/oder Materialfehlern innerhalb von 24 Monaten ab Kauf einen Defekt aufweisen, werden von SAT-Kabel® repariert.
- Für Verschleißteile, wie Akkus, Tastaturen, Gehäuse, Taschen, Anschlusskabel gilt diese Garantie für 6 Monate ab Kauf
- Der Garantieanspruch erlischt bei Eingriffen durch den Käufer oder durch Dritte.
- Schäden, die durch unsachgemäße Behandlung oder Bedienung, durch falsches Aufstellen oder Aufbewahren, durch unsachgemäßen Anschluss oder Montage entstanden sind, fallen nicht in die Garantieleistung.
- Die nichtgerechtfertigte Inanspruchnahme unseres Services berechnen wir mit den für unsere Dienstleistungen üblichen Entgelt für Material, Arbeitszeit und Versandkosten.
- Reparaturen werden nur mit ausgefülltem Servicebegleitschein ausgeführt.

(Vordrucke für Servicebegleitscheine und weitere Informationen in den AGB unter: www.sat-kabel.de)

SAT-Kabel®

Satelliten- und Kabelfernsehanlagen/Industrievertretung GmbH

Telefon: +49 (0)3724 6665-0

Telefax: +49 (0)3724 6665-44

info@sat-kabel.de • www.sat-kabel.de

Irrtümer sowie Änderungen im Zuge technischer Weiterentwicklung vorbehalten!